

波登管压力表，铜合金 不锈钢外壳，充液，NS 50，63和100 型号213.53

威卡 (WIKAI) 数据资料 PM 02.12



更多认证，请见第3页

应用

- 适用于对防震要求较高的工艺流程中
- 用于测量不粘滞、不结晶、不腐蚀铜合金的气体 and 液体介质
- 液压行业
- 压缩机、船舶行业

功能特性

- 抗震动、抗冲击
- 外壳坚固
- 造船工业的型式认证
- 量程范围：0 ... 100 MPa



波登管压力表，213.53.100型
径向安装

描述

213.53型充液波登管压力外壳采用不锈钢制成，接液部分由铜合金制成。

213.53充液压力表符合国际行业标准EN 837-1对波登管压力表的要求。

由于表内有液体填充，压力元件和运动被有效地缓冲。因此，这些仪表特别适用于高动态负载点的测量，如频繁的压力波动或振动。

213.53充液压力表表壳标准尺寸有50、63和100毫米，并符合IP65防护等级。该压力表的准确度可达到1.0级，可广泛应用于工业中。

安装在控制面板时，轴向安装连接的压力表可以配备一个安装法兰或三角凸边及安装支架。

规格

设计

EN 837-1

标准尺寸 (mm)

50, 63, 100

准确度等级

NS 50, 63: 1.6

NS 100: 1.0

量程

NS 50: 0 ... 1 至 0 ... 100MPa

NS 63, 100: 0 ... 0.6 至 0 ... 100MPa

压力限值

NS 50, 63: 静压: 满量程
动压: 3/4 x 满量程
瞬压: 2/3 x 满量程

NS 100: 静压: 满量程
动压: 0.9 x 满量程
瞬压: 1.3 x 满量程

允许温度

环境温度: -20 ... +60 °C

介质温度: 最大值为+60°C

温度影响

当测量系统的温度在参考温度(+20°C) 附近波动时, 最大变化为量程的±4%/10K

依据IEC/EN 60529的防护等级

IP65

过程连接

铜合金

径向连接或轴向连接

NS 50, 63: G ¼ B (外螺纹), SW 14

NS 100: G ½ B (外螺纹), SW 22

压力元件

NS 50:

铜合金, C型或螺旋形

NS 63:

≤40MPa: 铜合金, C型或螺旋形

>40MPa: 316L不锈钢, 螺旋形

NS 100:

<10MPa: 铜合金, C型

≥10MPa: 316L不锈钢, 螺旋形

传动机芯

铜合金

表盘

NS 50, 63: ABS塑料, 白色, 带止位销

NS 100: 铝, 白色, 黑色刻度

指针

NS 50, 63: 塑料, 黑色

NS 100: 铝, 黑色

表壳

不锈钢, 天然表面层色

通过O型圈与接头形成密封

在所有压力量程范围内, 可以通过气孔盖通气以进行内部压力补偿。

压力释放口的位置

NS 50: 表壳背部, 12点钟方向

NS 63, 100: 表壳上方, 12点钟方向

表玻璃

塑料, 透明

卷边

三棱凸边, 不锈钢, 光洁表面

充液

甘油

选件

- 其他过程连接
- 密封圈(910.17型, 详情参见 AC 09.08)
- 不锈钢测量系统和机芯(233.53型)
- NS 100: 零点调节 (正面)
- 介质温度过高时采用特殊焊料
 - NS 50, 63: 100 °C
 - NS 100: 150 °C
- 扩充环境温度范围-40 ... +60°C, 充液, 硅油
- 前带边, 不锈钢, 轴向连接
- 后带边, 不锈钢, (仅NS 63, 100)
- 安装支架, 针对轴向安装

认证

标志	描述	国家
	EU 欧盟符合性声明 压力设备指令 PS>20MPa, 模型A, 压力配件	欧盟
	GOST (选项) 计量, 测量技术	俄罗斯
	KazInMetr (选项) 计量, 测量技术	哈萨克斯坦
-	MTSCHS (选项) 允许调试	哈萨克斯坦
	BelGIM (选项) 计量, 测量技术	白俄罗斯
	UkrSEPRO (选项) 计量, 测量技术	乌克兰
	Uzstandard (选项) 计量, 测量技术	乌兹别克斯坦
-	CPA 计量, 测量技术	中国
	GL 船舶, 造船 (如离岸)	国际
-	KBA 汽车行业	欧盟
-	CRN 安全 (如电力安全, 过压...)	加拿大

证书 (选项)

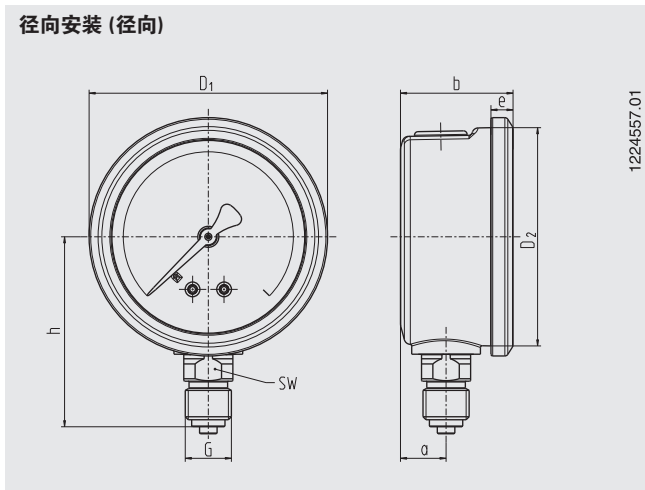
- 2.2根据EN 10204的测试报告
(如现代化制造业, 材料证明, 指示准确度)
- 3.1根据EN 10204的检验正式
(如金属接液部件的材料证明, 指示准确度)

更多认证和证书, 请前往官网查看

尺寸 mm

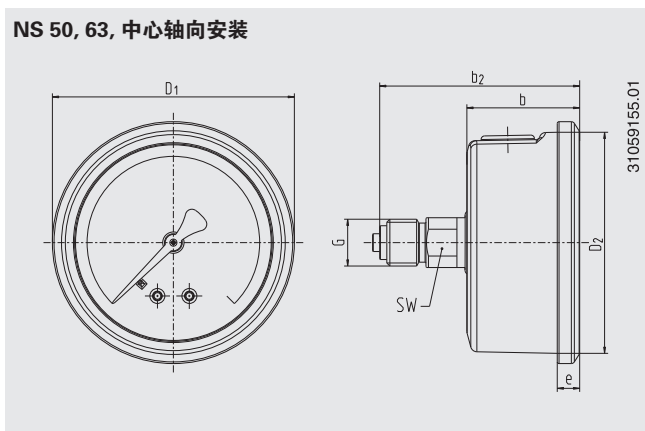
标准

径向安装 (径向)



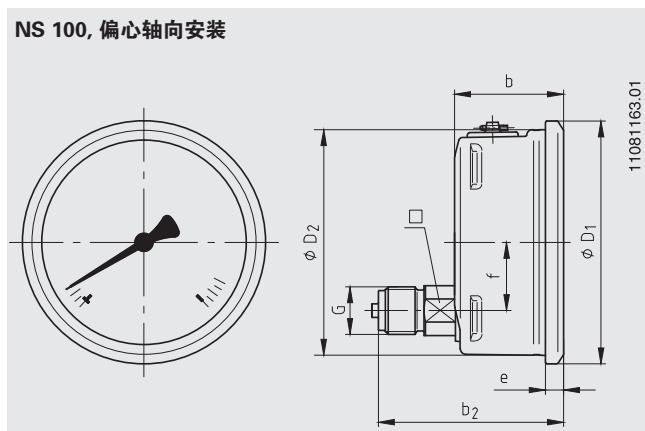
1224557.01

NS 50, 63, 中心轴向安装



31059155.01

NS 100, 偏心轴向安装



11081163.01

NS	尺寸 mm										重量 kg
	a	b ±0.5	b ₂ ±0.5	D ₁	D ₂	e	f	G	h ±1	SW	
50	12	30	55	55	50	5.5	-	G ¼ B	48	14	0.15
63	13	32	56	68	62	6.5	-	G ¼ B	54	14	0.21
100	15.5	48	81.5	107	100	8	30	G ½ B	87	22	0.80

Process connection per EN 837-1 / 7.3

订购信息

型号 / 表圆直径 / 压力范围 / 接口尺寸 / 接口部位 / 选件

© 09/2008 WIKA Alexander Wiegand SE & Co. KG, 版权所有。
 本文中列出的规格仅代表本文档出版时产品的工程状态。
 我们保留修改产品规格和材料的权利。